



22-calowy panel z powłoką ze wzmocnionego szkła

ProLite P2252HS to kolejny monitor iiyama ze specjalną powłoką ze wzmocnionego szkła chroniącą matrycę. To produkt stworzony z myślą o zastosowaniu w szkołach, budynkach użyteczności publicznej i przemyśle, czyli wszędzie tam, gdzie ryzyko uszkodzenia matrycy jest większe niż normalnie. ProLite P2252HS wyświetla obraz w rozdzielczości natywnej Full HD i jest podświetlany diodami LED. Monitor ma też doskonały – 5-msekundowy czas reakcji i poziom kontrastu wynoszący 5 000 000:1 ACR. Panel wyposażono w cyfrowe wejścia HDMI i DVI oraz analogowe VGA.



### PWŁOKA ZE WZMACNIANEGO SZKŁA

Specjalna powłoka ze wzmocnionego szkła chroni matrycę przed uszkodzeniem. Takie rozwiązanie jest idealne dla monitorów stosowanych w szkołach, budynkach użyteczności publicznej i przemyśle.



### BLOKADA

Przy pomocy odpowiedniej kombinacji przycisków, w prosty sposób możesz włączyć blokadę uniemożliwiającą osobom niepowołanym wprowadzanie zmian do wybranych ustawień.

## 1. CHARAKTERYSTYKA OBRAZU

PRZEKĄTNA EKRANU	21.5"; 54.7cm
FORMAT OBRAZU	16 : 9
PANEL	TN LED, matowe wykończenie
ROZDZIELCZOŚĆ FIZYCZNA	Full HD 1080p, 1920 x 1080 ( 2.1 megapiksela)
JASNOŚĆ	225 cd/m <sup>2</sup> typowa
KONTRAST	1000 : 1 typowy
KONTRAST	12 000 000 : 1 ACR
CZAS REAKCJI	5 ms
KĄT WIDZENIA CR>10	poziomo/pionowo: 170° / 160° ; prawo/lewo: 85° / 85° ; góra/dół: 80° / 80°
WYŚWIETLANE KOLORY	16.7 mln
GRUBOŚĆ SZKŁA	2 mm
PRZEPUSZCZALNOŚĆ ŚWIATŁA	90% typowo
TWARDZOŚĆ SZKŁA	8H min.
MAKS. POWIERZCHNIA ROBOCZA (WYS. X SZER.)	268.11 x 476.64 mm; 10.6" x 18.8"
WIELKOŚĆ PLAMKI (PION. X POZ.)	0.248 x 0.248 mm
CZĘSTOTLIWOŚĆ POZIOMA	24 - 80 KHz
CZĘSTOTLIWOŚĆ PIONOWA	55 - 75 Hz
SYNCHRONIZACJA	Separate sync

## 2. INTERFEJSY

ANALOGOWE WEJŚCIE SYGNAŁU	VGA
CYFROWE WEJŚCIE SYGNAŁU	DVI-D, HDMI
HDCP	tak;
WYJŚCIE SŁUCHAWKOWE	tak
WYJŚCIA	wyjście słuchawkowe

## 3. WŁAŚCIWOŚCI

KOMPATYBILNOŚĆ Z APPLE	Wszystkie monitory iiyama są kompatybilne z komputerami Apple Macintosh.
PLUG & PLAY	VESA DDC2B™
REGULACJA PARAMETRÓW	przy pomocy On-Screen-Display w 8 językach (EN, FR, DE, NL, PL, RU, Chiński, JP) i 5 przycisków obsługi (Power, Wybierz / Wejście sygnału, W górę /Audio, W dół /i-style Colour, Menu)
PARAMETRY REGULOWANE	autokonfiguracja, jasność (kontrast, jasność, ECO, ACR), wybór wejścia, audio (głośność, wycisz, HDMI audio), kolor, informacje, ustawienia obrazu (taktowanie, pozycja pozioma/pionowa, faza, ostrość, tryb video), menu OSD (język, pozycja OSD, czas wygaszania menu OSD, tło menu OSD, logo startowe, LED), przywróć
GŁOŚNIKI	2 x 1 W (Stereo)
ZABEZPIECZENIE PRZED KRADZIEŻĄ	kompatybilny z Kensington-lock™
CERTYFIKATY	CE, TUV-Bauart, VCCI-B, PSE, CU

KĄT POCHYLENIA	20° w górę; 0° w dół
STANDARD VESA	100 x 100 mm
KOLOR	czarny

## 4. AKCESORIA

STEROWNIKI	Windows 95 / 98 / 2000 / ME / XP / Vista / 7 / 8
AKCESORIA W ZESTAWIE	kabel zasilający, kabel sygnałowy VGA (D-Sub), kabel DVI-D, kabel Audio, stopka, skrócona instrukcja obsługi, instrukcja bezpieczeństwa

## 5. ZARZĄDZANIE ENERGIĄ

ZASILANIE	AC 100 - 240 V, 50 / 60 Hz
ZASILACZ	wewnętrzny
ZUŻYCIE ENERGII	18 W typowo; maks. 0,5 W w trybie Power management
ZARZĄDZANIE ENERGIĄ	VESA DPMS

## 6. KLASA ENERGETYCZNA (EU)

KLASA EFEKTYWNOŚCI ENERGETYCZNEJ	A
ZUŻYCIE ENERGII W TRYBIE PRACY	20.1W
ROZNE ZUŻYCIE ENERGII	29 kWh/rok*
PRZEKĄTNA OBSZARU WIDOCZNEGO	55 cm; 21.5"; (segment 22")

Zgodnie z rozporządzeniem (EU) 1062/2010.

\*W oparciu o telewizor pracujący 4 godziny dziennie przez 365 dni w roku. Rzeczywiste zużycie zależy od faktycznego użytkownika.

## 7. EPEAT SILVER

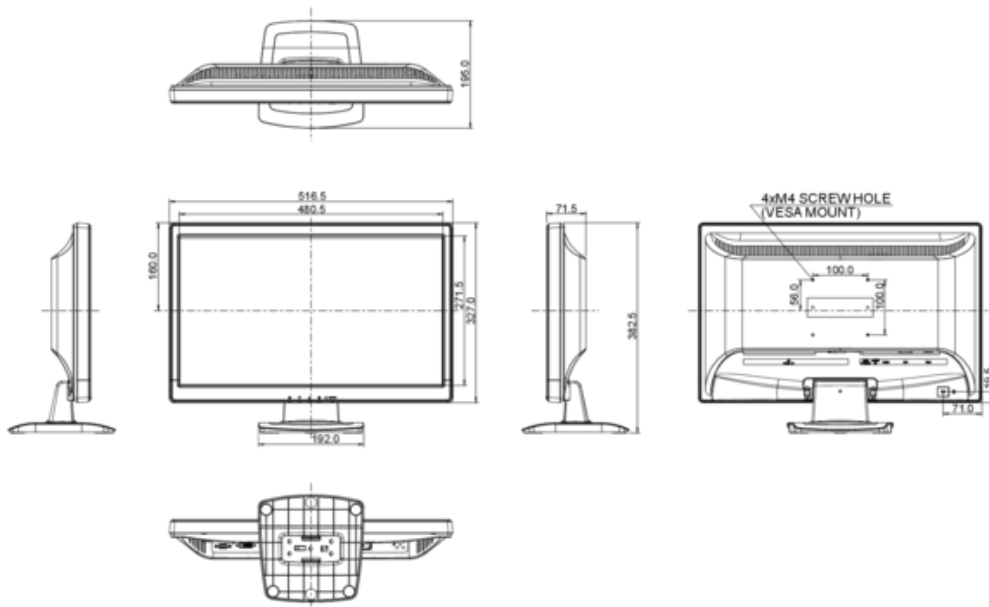
EPEAT	EPEAT to program wspierania zakupu technologii informatycznych przyjaznych środowisku. Certyfikat EPEAT Silver oznacza, że produkt spełnia wszystkie wymagania obowiązkowe i przynajmniej 50% wymogów opcjonalnych. Certyfikat jest ważny tylko po zarejestrowaniu przez iiyama danego produktu. Aby sprawdzić stan rejestracji w swoim państwie, wejdź na stronę <a href="http://www.epeat.net">www.epeat.net</a> .
-------	--

## 8. WYMIARY / WAGA

WYMIARY (SZER. X WYS. X GŁ.)	516.5 x 382,5 x 195 mm
WAGA	4.5 kg

## 9. CENA

CENA	PLN 809 brutto
------	----------------



*Wszystkie znaki towarowe zastrzeżone. Pomyłki i wprowadzanie zmian zastrzeżone. Specyfikacje produktów mogą ulec zmianie bez wcześniejszego zawiadomienia. Wszystkie monitory LCD iiyama są zgodne z normą ISO-9241-307:2008 określającą liczbę i rodzaj defektów matrycy.*

© IIYAMA CORPORATION ( ). ALL RIGHTS RESERVED.